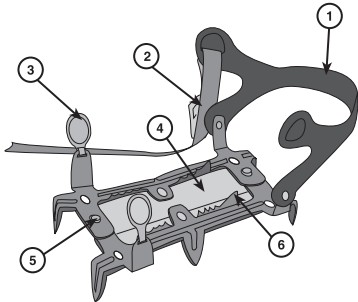


Einsatzbereich

- Zum Gehen bei rutschigem Untergrund.
- Für Wanderer, die gerne im Herbst und Winter draußen sind.
- Auf keinen Fall als Hochgebirgssteigeisen oder zum Eisklettern benutzen.

Grödel in der Übersicht

1. Bindung Ferse
2. Riemen / Schnalle (außenliegend)
3. Bindungsöse
4. Antisnow-Platte
5. Verstellerschraube
6. Widerhaken



Gewicht/Weight/Poids/Peso/Peso: 490 g
Material/Material/Matériau/Materiale/Material: Stahl C 55

Einstellung und Gebrauch

Kontrollieren Sie vor jedem Gebrauch, ob das Produkt unbeschädigt ist und alle Teile einwandfrei funktionieren. Bei jedem Zweifel über die Sicherheit dieses Produktes darf dies nicht mehr verwendet werden (Bei Unklarheiten wenden Sie sich bitte an Ihren Fachhändler). Beachten Sie, dass nur bei fachgerechtem Einsatz eine sichere Funktion gewährleistet ist. Schrauben lösen (A), so kann es an die meisten Schuhbreiten angepasst werden (B). Das Grödel soll mit den beiden Widerhaken am Absatz des Schuhs sitzen. Danach wieder die Schrauben ordentlich anziehen (C), nicht überdrehen!

Reinigung und Pflege

Das Grödel auf Risse und Scheuerstellen an Bindung und Gurte untersuchen. Bei Verschmutzung nur mit einem neutralen Reinigungsmittel und Wasser spülen. Bei normaler Temperatur trocknen.

Lagerung

Nach erfolgter Reinigung möglichst unverpackt an einem trockenen, kühlen und nicht zu hellen Raum lagern. Der Grödel vor Chemikalien, Feuchtigkeit, zu großer Hitze, scharfkantigen Gegenständen und intensiver UV-Bestrahlung schützen!

Sicherheitshinweise

Bitte beachten Sie folgende Hinweise zum sicheren Gebrauch Ihres Grödels:

- Machen Sie sich vor Ihrer ersten Tour bitte mit dem Grödel und seinen Funktionen vertraut.
- Wenn Sie das Grödel außen am Rucksack anbringen, seien Sie bitte vorsichtig, da Sie sich und andere verletzen können.

- Achten Sie beim Gehen auf Verhaken an der Kleidung (Sturzgefahr).
- Bitte ziehen Sie die Gurte nach den ersten Schritten nach.
- Bitte verstauen Sie das Grödel sicher, wenn Sie es nicht benutzen oder auch nur kurz beiseite legen.
- Dieser Grödel ist nicht für den alpinen Gebrauch geeignet.
- Vorsicht beim Begehen von gefrorenen Wasserflächen (Einbruchgefahr).

Lebensdauer und Austausch

Die Lebensdauer des Produktes ist im wesentlichen abhängig von der Anwendungsart und -häufigkeit sowie von äußeren Einflüssen. Aus Chemiefasern (Polyamid, Polyester, Dyneema) hergestellte Produkte unterliegen auch ohne Benutzung einer gewissen Alterung, die insbesondere von der Stärke der ultravioletten Strahlung sowie von klimatischen Umwelteinflüssen abhängig ist.

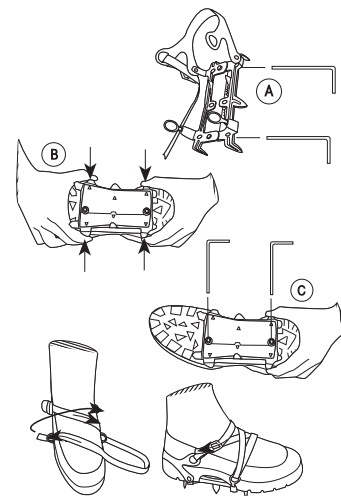
Maximale Lebensdauer bei optimalen Lagerbedingungen (siehe Punkt Lagerung) und ohne Benutzung: 12 Jahre

Gelegentlicher Gebrauch: Bei gelegentlicher, sachgerechter Benutzung ohne erkennbaren Verschleiß und optimalen Lagerbedingungen: 10 Jahre

Häufiger oder extremer Gebrauch: Grundsätzlich müssen Produkte ausgetauscht werden, wenn z.B. bei Produkten mit Gurtbändern die Gurtbandkanten beschädigt oder Garne aus dem Gurtband gezogen sind, Beschädigungen / Abriebserscheinungen der Nähte zu beobachten sind oder ein Kontakt mit Chemikalien stattgefunden hat.

Kennzeichnungen auf dem Produkt

Hersteller: EDELRID
Modell: Produktname
i-Symbol: die Warnhinweise und Anleitungen sind zu lesen und zu beachten
CE
Herstellungsjahr

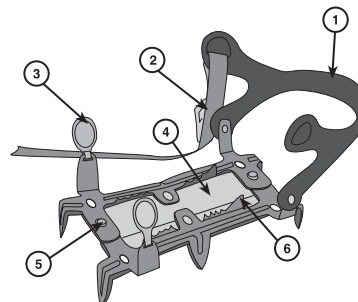


Range of applications

- Walking on slippery terrain.
- For hikers who enjoy being outdoors in the fall and winter.
- Under no circumstance should these crampons be used for high alpine or ice climbing purposes.

Crampon overview

1. heel binding
2. straps / buckle (placed outside)
3. binding eyelet
4. antisnow plate
5. adjustment screw
6. barb



Gewicht/Weight/Poids/Peso/Peso: 490 g
Material/Material/Matériau/Materiale/Material: Stahl C 55

Adjustment and use

Before each use, check if the product is damaged in any way and make sure all parts are functioning properly. If any doubts about the safety of the product arise, use should be discontinued (If unsure contact your local retailer). Please note that only appropriate use will warrant proper function. Loosen screws (A), this way the width can be adjusted for most shoes (B). The crampons must be fastened to the heel of the shoes with both barbs, then the screws can be tightened again (C), do not over-tighten the screws!

Care and cleaning

Inspect the crampon for cuts and scouring of the material on the binding and straps. If dirty, please clean with a neutral cleaning agent and water, then dry at room temperature.

Storage

After cleaning, store in a cool, dry room and not in direct sunlight. Protect crampons from chemicals, moisture, heat, ultraviolet light and jagged objects!

Safety instructions

Please observe the following guidelines to ensure the safe and effective use of your crampons:

- Familiarise yourself with your crampons and practice using them before setting out on your first tour.
- Please be very careful if attaching your crampons to the outside of your pack; you may possibly harm yourself or others.
- Take care when wearing your crampons as they can catch on clothing causing you to trip up and fall.
- Be sure to retighten the straps after taking your first paces.

- Please make sure your crampons are safely stored away when not in use or even when put aside briefly.
- These crampons are not designed for alpine use.
- Be very careful when walking on frozen water surfaces (danger of breaking through ice).

Lifespan and replacement

The lifespan of the product mainly depends on the way and frequency in which it is used and external influences. Products made from synthetic fibre (polyamide, polyester, dyneema) are subject to a certain ageing process even if they are not used. This is caused by the intensity of UV-rays and environmental influences.

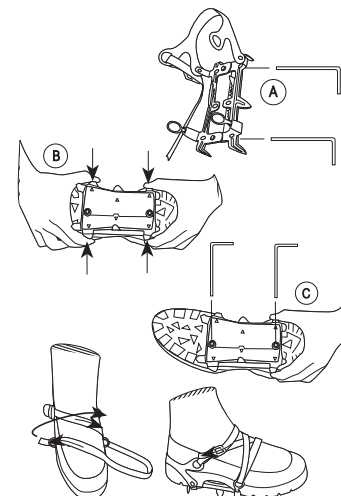
Maximum lifespan under optimal storage conditions (see section on storage) and without use: 12 years

Occasional use
Occasional and appropriate use without obvious wear and tear and with optimal storage: 10 years.

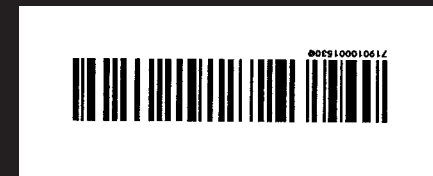
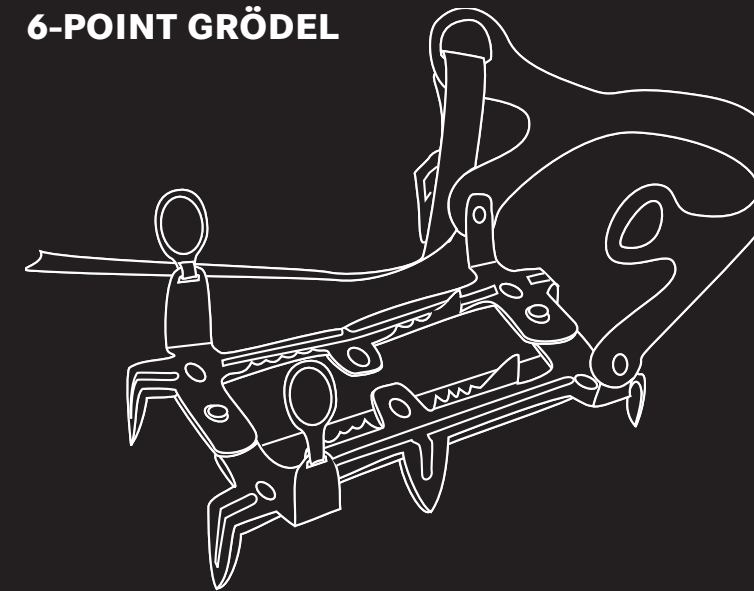
Frequent or extreme use
As a general rule, products must be replaced immediately if, for instance, products with webbing have frayed edges or if twines are torn out of the weave, if the stitching shows signs of damage and/or abrasion or if the product has been in contact with chemicals.

Information on the product

Manufacturer: EDELRID
Model: Name of the product
i-Symbol: Warning notices and instructions must be read and observed
CE
Year of manufacturing



6-POINT GRÖDEL



PSA-Richtlinie
Richtlinie 89/686/EWG des Rates,
Prüfstelle: TÜV SÜD Product Service GmbH

www.edelrid.de
mail@edelrid.de
Fax +49 (0) 7562 981-100
Tel. +49 (0) 7562 981-0
Germany

88316 Isny im Allgäu

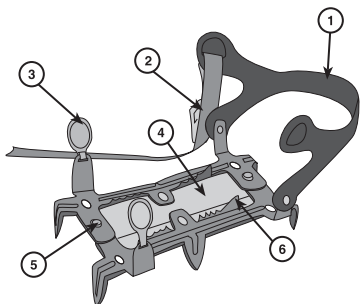
EDELRID

Domaine d'utilisation

- pour la marche sur terrain glissant.
- pour les randonneurs qui aiment se promener en automne et en hiver.
- à ne pas utiliser comme campons de haute montagne ou pour l'escalade sur glace.

Crampons

1. talonnière
2. lanières / boucles (à l'extérieur)
3. outil de fixation
4. plaque antibott
5. vis de réglage
6. étriers



Gewicht/Weight/Poids/Peso/Peso: 490 g
Material/Material/Matériau/Materiale/Material:
Stahl C 55

Réglage et utilisation

Avant chaque utilisation, vérifiez l'état général des crampons et assurez-vous que toutes les composantes fonctionnent parfaitement. En cas de doute concernant la sécurité du produit, abstenez-vous de l'utiliser (Si vous doutez, n'hésitez pas à vous renseigner auprès d'un spécialiste). Sachez que seule une utilisation adaptée assure le parfait fonctionnement des crampons. Dévissez (A), les crampons peuvent ainsi être adaptés aux chaussures de différentes largeurs (B). Les crampons sont fixés au talon de la chaussure grâce aux deux étriers. Ensuite, serrez les vis pour ajuster les campons (C), ne forcez pas !

Nettoyage et entretien

Vérifiez bien que les fixations et les lanières ne présentent aucun signe important d'usure, point d'abrasion/déchirure. Pour nettoyer les crampons, utilisez uniquement de l'eau et un produit nettoyant neutre. Séchez à température ambiante.

Stockage

Après avoir nettoyé les crampons, entreposez-les sans les emballer dans un endroit sec, frais et pas trop lumineux. Ne les mettez pas en contact avec des agents chimiques, des objets coupants, l'humidité, la chaleur ou les rayons de soleil directs!

Conseils de sécurité

Pour une utilisation sûre des crampons, il est impératif de respecter les indications suivantes:

- Familiarisez-vous avec les crampons et ses fonctions avant le départ.
- Si vous attachez les crampons à l'extérieur de votre sac à dos, maniez ce dernier avec prudence, car vous risquez de vous blesser ou de blesser des tiers.

- Attention à ce que les crampons ne se prennent pas dans les vêtements (risque de chute).
- Après quelques mètres, pensez à resserrer les sangles.
- Pour votre sécurité, pensez à bien ranger les crampons après utilisation et lors des pauses.
- Ces crampons ne sont pas destinés à une utilisation alpine.
- Soyez prudent en vous engageant sur une surface d'eau gelée (risque de brise de glace).

Longévité et remplacement

La longévité du produit dépend toujours du type d'utilisation et de la fréquence de mise en oeuvre mais aussi d'influences extérieures. Les produits fabriqués à partir de fibres chimiques (polyamide, polyester, dyneema) sont soumis à un certain vieillissement, même sans être utilisés. Ce vieillissement est surtout fonction de l'intensité des rayons ultraviolets mais aussi d'influences climatiques.

Longévité maximale dans des conditions de stockage optimales (cf. le point Stockage) et sans utilisation: 12 ans

Utilisation occasionnelle

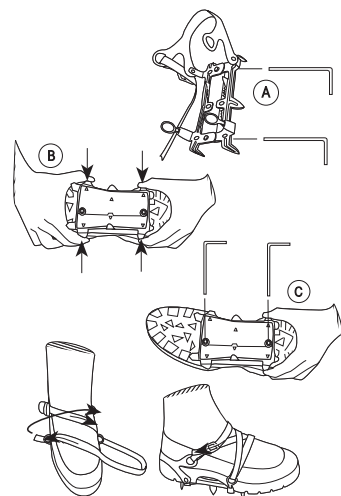
Si le produit est utilisé de manière conforme mais pas très souvent et s'il ne présente pas d'usure visible et est stocké dans des conditions optimales: 10 ans

Utilisation fréquente ou extrême

Fondamentalement, les produits doivent être remplacés dès la constatation de vices tels que par exemple l'endommagement des bords des sangles d'un harnais ou la présence de fils sortis de la sangle mais aussi un endommagement / des traces d'abrasion sur les coutures ou après contact avec des substances chimiques.

Marquages sur le produit

Fabricant: EDELRID
Modèle: Nom du produit
Symbole i: les informations d'avertissement et les instructions d'utilisation doivent être lues et observées CE
Année de fabrication

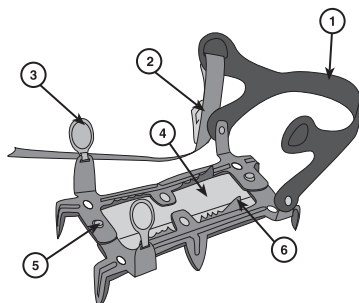


Impiego

- per camminare su fondo scivoloso.
- per escursionisti invernali.
- Non utilizzabili per uso alpino o cascate di ghiaccio.

Ramponicini

1. Attacco tallone
2. Laccio / fissaggio (parte esterna)
3. Occhiello attacco
4. Zoccolo antineve
5. Vite di regolazione
6. Gancio



Gewicht/Weight/Poids/Peso/Peso: 490 g
Material/Material/Matériau/Materiale/Material:
Stahl C 55

Regolazione e utilizzo

Controllare, prima di ogni escursione, il corretto funzionamento, di ogni parte, del prodotto. In caso di eventuali dubbi non utilizzare il prodotto e rivolgersi subito al rivenditore. Si prega di prendere nota, che solo la giusta applicazione garantisce il funzionamento previsto. Per la regolazione, allentare le vite (A) e regolare in base alla necessità (B). Il tacco della scarpa deve essere posto tra i due ganci laterali del ramponcino. In seguito fissare bene le viti (C).

Cura e pulizia

Controllare regolarmente tutte le parti del ramponcino. Non ci devono essere crepe o altri difetti visibili. Lavare solo con acqua. Fare asciugare a temperatura ambiente.

Stivaggio

Dopo la pulizia stivare il ramponcino in un posto asciutto e non esposto al sole. Tenere il ramponcino lontano da fonti di calore, umidità e intensi raggi UV.

Nozioni di sicurezza

Prego seguire seguenti nozioni per la sicurezza nell'uso del ramponcino.

- Prima dell'uso nella prima gita fate confidenza con l'attrezzo ed il suo funzionamento.
- Non tenete il ramponcino attaccato allo zaino esternamente per evitare di procurare ferite a voi ed a altre persone.
- Attenzione mentre camminate che non si ifili nell'abbigliamento (pericolo di caduta).
- Stringersi il lacciolo dopo i primi passi per bloccare l'attrezzo.
- Quando non l'usa, prego metterlo in un posto dove non può fare danni.

- Questo ramponcino non e'adatto per l'uso (alpino) in montagna.
- Attenzione nel camminare su fiumi ghiacciati (pericolo di rottura del ghiaccio e caduta nell'acqua).

Durata e sostituzione

La durata di vita del prodotto dipende sostanzialmente dalla tipologia e dalla frequenza d'impiego nonché da influssi esterni.

I prodotti in fibre sintetiche (poliammide, poliestere, dyneema) sono soggetti, anche se non utilizzati, ad un certo invecchiamento dovuto soprattutto all'intensità dei raggi ultravioletti e agli influssi climatici.

Massima durata di vita del prodotto a condizioni di immagazzinamento ottimali (cfr. il punto Immagazzinamento) e se non utilizzato: 12 anni

Utilizzo occasionale

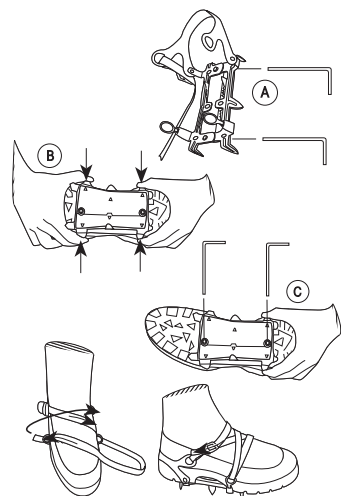
Durata di vita in caso di utilizzo occasionale e corretto, senza tracce evidenti di usura e a condizioni di immagazzinamento ottimali: 10 anni

Utilizzo frequente o a condizioni estreme

I prodotti devono essere sostituiti immediatamente ad esempio se i bordi delle cinghie sono danneggiati o se le cinghie sono sfilacciate, se le cuciture presentano dei danneggiamenti o tracce di usura oppure se il prodotto è venuto a contatto con sostanze chimiche.

Marcature sul prodotto

Fabricante: EDELRID
Modello: nome del prodotto
Simbolo i: leggere e osservare attentamente gli avvertimenti e le istruzioni CE
Anno di fabbricazione

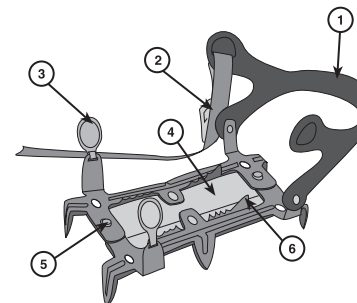


Campo de Aplicación

- para caminar con suelo helado.
- para excursionistas que pasan mucho tiempo en la naturaleza durante otoño y invierno.
- Importante: NO USAR en alta montaña y escalada en hielo.

Componentes según cuadro

1. Fijación trasera
2. Correa / Hebilla (de fuera)
3. Ojal para fijación
4. Antibloc
5. Tornillo de Ajuste
6. Garfios



Gewicht/Weight/Poids/Peso/Peso: 490 g
Material/Material/Matériau/Materiale/Material:
Stahl C 55

Ajuste y uso

Comprobar que las fijaciones y las correas estén en perfecto estado. Limpiar de toda suciedad con agua y detergente neutral. Secar con temperaturas normales. Es obligatorio comprobar el estado general de la pieza antes y después de su uso. En cualquier defecto no se puede usar el crampon (en caso de dudas contacte con su tienda especializada). Es importante que el crampon sea utilizado correctamente para garantizar su buen funcionamiento. Abrir el tornillo (A) para ajustar el crampon a la talla de la bota (B). Los garfios deben ir justo contra el tacón de la bota. Fijar el tornillo con fuerza pero sin torcerlo (C).

Mantenimiento

Comprobar que las fijaciones y las correas estén en perfecto estado. Limpiar de toda suciedad con agua y detergente neutral. Secar con temperaturas normales.

Almacenamiento

Almacenar el crampon después de limpiarlo en un lugar seco, donde no le toque el sol. Evitar el contacto con productos químicos, humedad, calor, objetos cortantes y rayos UV intensos.

Aviso de seguridad

Por favor respetar los siguientes avisos en el uso del crampon de 6 puntas:

- Antes del primer uso familiarizarse con la función del crampon de 6 puntas.
- Al enganchar el crampon al exterior de la mochila tener en cuenta que se pueda herir a sí mismo o hacer daño a otra persona.
- Al caminar observar que el crampon no se enganche en la ropa (peligro de calda).
- Después de los primeros pasos ajustar la fijación.
- Cuando no use el crampon guardarlo en un lugar seguro (también si solo lo deje por un momento).

- Este crampon de 6 puntas no sirve para el uso en la montaña.
- Cuidado al caminar encima de aguas heladas - El hielo se puede romper.

Vida útil y sustitución

La vida útil del producto depende esencialmente del modo y de la frecuencia de uso, así como de las influencias externas.

Incluso sin ser utilizados, los productos fabricados de fibras sintéticas (poliamida, poliéster, dyneema) están sujetos a un cierto envejecimiento que depende, sobre todo, de la intensidad de la radiación ultravioleta, así como de las influencias ambientales climáticas.

Máxima vida útil en condiciones de almacenamiento óptimas (ver punto Almacenamiento) y sin ser utilizado: 12 años

Uso ocasional

En caso de uso apropiado ocasional sin desgaste perceptible y en condiciones de almacenamiento óptimas: 10 años

Uso frecuente o extremo

Por principio, los productos se tienen que cambiar inmediatamente si, p.ej. en productos con cinturones, los bordes de los cinturones están dañados o se han sacado fibras del cinturón, se observan daños / efectos de abrasión en las costuras o ha tenido lugar un contacto con sustancias químicas.

Indicaciones en el producto

Fabricante: EDELRID
Modelo: nombre del producto
Símbolo i: las advertencias e instrucciones se tienen que leer y observar CE
Año de fabricación

